

FORNO ROTATIVO PVP 130

PIANO DI COTTURA

MONOBLOCCO ROTANTE – VOLTA PIANA

Piano di cottura diametro cm 130 Pavesi monoblocco rotante, capacità di 10/12 pizze, VOLTA PIANA, camera quadrata con pareti in calcestruzzo refrattario, bocca singola 56x27, passa da 100° C. a 300° C. in 50 minuti (dati rilevati con Bruciatore Gas Metano da 34 KW/h e canna coibentata da 20 cm. di diametro utile).

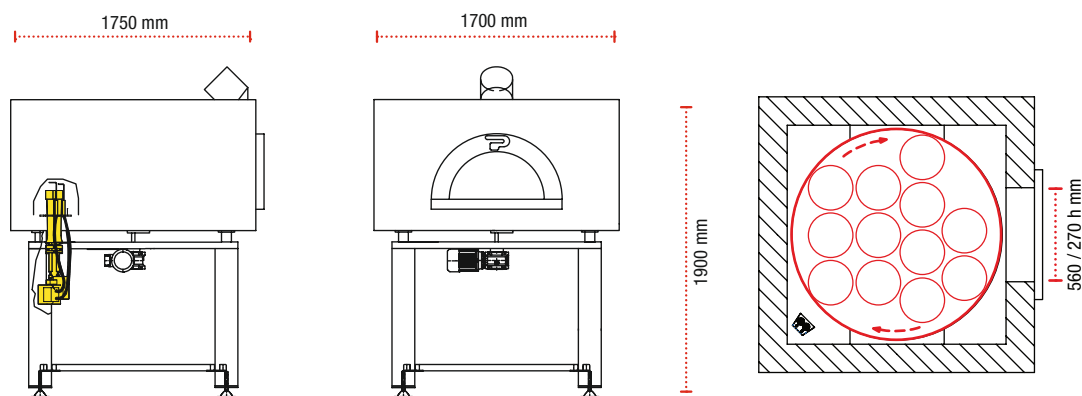
Un forno che può soddisfare in pieno le esigenze di tutti quei locali che devono lavorare molto per molte ore.
Un forno Grande ma estremamente reattivo.
Recupera IMMEDIATAMENTE le calorie cedute in cottura.
Noi sappiamo solo che vi soddisferà in pieno.

Tutti i forni a Gas Pavesi nascono con il bruciatore a Gas a gestione elettronica.



Diametro Piatto rotante	cm	130
Peso	Kg.	1350
Spessori Calotte	cm	7,5
Distanza Piano Cottura/Cielo	cm	32
Altezza piano cottura da terra	cm	115/125 regolabile
Spessore Isolamento Base (Pannelli Microporoso)	cm	10/15
Spessore Isolamento Calotta (Materassino di Caolino)	cm	10
Canna Fumaria Ø	cm	20
Temperatura uscita fumi - Volume gas di scarico		280° C - 128 m³/Hr
Depressione		12 Pascal
Piano di cottura monoblocco		Bruciatore Drago D2
Potenzialità Termica	Kw	min. 6 - max. 34
Potenzialità Termica	Kcal/h	min. 5.000 - max. 29.200
Pressione GAS Metano GPL	mbar	min. 7/20 - max. 25/50
Portata GAS Metano GPL	Nm³/h	min. 0,63/0,20 max. 3,59/1,22
Attacco GAS	in pollici	1/2
Peso	kg.	8
Alimentazione Elettrica	V	230 Monofase
Assorbimento totale Motore + Bruciatore	W	500

Trattandosi di un prodotto artigianale saldato a mano si possono verificare leggere variazioni dimensionali



PVP 130



n° 10/12

